

SÉLECTION

DU 13 AVRIL AU 31 JUILLET 2026



REBOUL

ELECTRONIQUE

SÉCURITÉ COMMUNICATION & RÉSEAUX VDI

DÉCOUVREZ
VOTRE CATALOGUE
EN LIGNE ET
DEMANDEZ
VOS DEVIS !



Pour vos chantiers, misez sur le bon réseau !



Aujourd'hui, la réussite d'un bâtiment tient à la qualité de ses connexions. C'est pourquoi nous avons réuni dans cette sélection toutes les solutions pour sécuriser, communiquer et piloter avec efficacité. Des automatismes d'ouvertures, de la vidéosurveillance, du contrôle d'accès à la sécurité incendie, nous avons sélectionné les meilleures offres pour répondre à chaque besoin, du résidentiel au tertiaire afin que vous disposiez de tous les outils pour protéger l'essentiel.

Prêts à rester branchés sur nos solutions ?

Nos solutions produits

 Automatismes d'ouvertures	5	 Vdi tertiaire	26
 Interphonie et contrôle d'accès	7	 Onduleurs et prises parafoudres	29
 Alarmes intrusion	14	 Sonorisation	30
 Vidéo-surveillance	15	 Conduits / chemin de cables	31
 Alarmes incendie	23	 Outillage et mesure	32
 Eclairage de sécurité	25		

ET SI CHOISIR RESPONSABLE DEVENAIT PLUS SIMPLE ?

Dans ce catalogue, les produits fabriqués en France et les « choix responsables » sont clairement signalés avec nos pictogrammes. Un repérage simple, rapide, co-construit avec les fabricants pour vous aider à choisir des solutions à impact positif.



Les produits répondant à un ou plusieurs de ces trois critères :

- Produit contenant de la matière recyclée en proportion variable
- Produit réparable et dont les pièces détachées sont disponibles
- Produit satisfaisant à un ou plusieurs des labels suivants : ECOLABEL, NF ENVIRONNEMENT, FSC, PEFC, GRS, GOTS



Pour mettre en avant les produits qui sont fabriqués dans des usines françaises.

BEST OF CLIENTS



CAMÉRA 3+3MP WIZCOLOR HYBRID-ZOOM PT 4G SOLAR POWER

Dôme motorisé PTZ IP blanc - 3+3 MP - PT 3.6-8.4 mm FF 2.8mm - WizColor - Solution 4G - SMD 3.0 - Siren & Light Active Deterrence - Micro et haut-parleurs intégrés - IP66 - Batterie 65Wh + panneau solaire/ Type-C. Technologie de caméra : Caméra IP. Fonctionnalités de la caméra : Solution 4G. Résolution : 3 Mpxls. Focale Fixe : 2.8 mm. Varifocale : 3.6 - 8.4 mm.

Réf. **1.0.01.07.16124**

Nous consulter



AUTOMATISME SYSTÈME COMPLET ARTICULÉ FAST70 EN 24V 2,3M ENCODEUR

Le kit Came FAST70 24V pour battants 2,3 m intègre un moteur avec carte, un encodeur, un ralentissement, une détection d'obstacle et des butées mécaniques. Il accepte l'ouverture partielle, la radio 433 MHz et se connecte à Came CONNECT et au cloud.

Réf. 001U1855

891,10€HT



AUTOMATISME BATTANT KIT ATS EN 24V PORTAILS BATTANTS 3M

Le kit Came ATS 24V gère des portails battants jusqu'à 3 m. Il accepte une cote C de 200 mm et intègre ralentissement, détection d'obstacles, micro-contact de fin de course et ouverture partielle. Il fonctionne avec Came CONNECT et se connecte au cloud.

Réf. 8K01MP-027

1096,20€HT



AUTOMATISME COULISSANT KIT BXV 24V PORTAILS COULISSANTS JUSQU'400KG

Le kit Came BXV 24V équipe des portails coulissants jusqu'à 400 kg. Il propose un usage intensif, une commande radio 433 MHz 250 utilisateurs, l'ouverture piéton et le ralentissement. Il intègre la carte ZN7, offre un déverrouillage intérieur et se connecte au cloud.

Réf. 8K01MS-003

494,90€HT



AUTOMATISME BATTANT KIT AUTOMATISME FROG MOTEUR 230V

Le kit Came FROG 230V motorise des portails enterrés jusqu'à 3,5 m et 400 kg. Il intègre ralentissement, détection d'obstacle, butée mécanique, ouverture partielle et commande radio 433 MHz. Il fonctionne avec Came Connect et se connecte au cloud.

Réf. 8K01MI-005

1425,70€HT



HORLOGE ANNUELLE ET ASTRONOMIQUE DIGITALE 1 CONTACT 230V BLUETOOTH INTÉGRÉ

267,60€HT

L'horloge TR 641 top3 Ble RC mesure un canal, gère une entrée externe, effectue marche/arrêt, impulsion et cycle, se synchronise DCF/GPS et protège les programmes avec réserve mémoire de 10 ans.

Réf. 6410330



HORLOGE HEBDOMADAIRE DIGITALE 24H 7J 1 CONTACT 230V - PROG OBELISK TOP 3 BLE

103,80€HT

L'horloge TR 610 top3 gère 1 canal, effectue marche/arrêt, utilise 56 emplacements mémoire, se programme par appli via clé Ble Obelisk top3 et protège les programmes avec réserve de mémoire de 10 ans.

Réf. 6100403



PROJECTEUR LED THELEDA B DUAL 30W NOIR 3000K/4000K MODULABLE

50,70€HT

Le projecteur theLeda B30 dual noir fournit 4100 lm, 3000/4000 K sélectionnable, classe de protection I, IP65, montage mural extérieur, non dimmable et durée de vie L80/B10 40.000 h.

Réf. 1020675



HORLOGE ANNUELLE ET ASTRONOMIQUE DIGITALE 2 CONTACTS 230V BLUETOOTH INTÉGRÉ

295,20€HT

L'horloge TR 642 top3 Ble RC gère 2 canaux, 2 entrées externes, effectue marche/arrêt, impulsion et cycle, se synchronise DCF/GPS, conserve 800 emplacements mémoire et protège les programmes avec réserve de 10 ans.

Réf. 6420330



PROJECTEUR LED THELEDA B DUAL 30W BLANC 3000K/4000K IP65 MODULABLE

50,70€HT

Le projecteur theLeda B30 dual blanc fournit 4100 lm, temp. couleur 3000/4000 K sélectionnable, classe de protection I, indice IP65, montage mural extérieur, non dimmable et durée de vie L80/B10 40.000 h.

Réf. 1020674



DÉTECTEUR MOUVEMENT MURAL DESIGN TECTA 180° BLANC 14 M BLUETOOTH

63,60€HT

Le Tecta D180i blanc détecte les mouvements jusqu'à 14 m, mesure la lumière mixte, dispose d'une sortie 1 canal, d'une temporisation de 5 s à 30 min, et supporte lampes incand., halogène, fluorescentes et LED.

Réf. 1010105

DÉTECTEUR MOUVEMENT MURAL DESIGN TECTA 180° ANTHRACITE 14 M IP55 BLUETOOTH

63,60€HT

Le Tecta D180i anthracite détecte les mouvements jusqu'à 14 m, mesure la lumière mixte, dispose d'une sortie 1 canal, d'une temporisation de 5 s à 30 min, et supporte lampes incand., halogène, fluorescentes et LED.

Réf. 1010106


**PORTIER AUDIO 2 FILS INTÉGRAL
SAILLIE FAÇADE ALU.
AVEC 2ÈME BOUTON DE COMMANDE**
68,00€HT

Le kit audio DA1AS 2 fils intégral comprend platine aluminium 22 mm et combiné. Installation simple sans fil supplémentaire. Gâche électrique intégrée, porte-nom rétro-éclairé et réglage du volume avec coupure. Communication claire et rapide.

Réf. DA1AS

**CLAVIER SAILLIE RÉSISTANT AU
VANDALISME ÉCLAIRÉ 100 CODES
2 RELAIS 12/24VCA-CC**
117,40€HT

Clavier saillie en zamak avec touches rétro-éclairées, 100 codes programmables et 2 relais NO/NF 12/24 V. Utilisation intérieure et extérieure, mémoire permanente, réglage temps d'ouverture de gâche, blocage clavier et fonction alarme possible.

Réf. AC105

**KIT VIDÉO PLATINE SAILLIE AVEC
MONITEUR ÉCRAN 7"
AVEC MODULE WIFI INTÉGRÉ**
511,60€HT

Le kit JOS1VW Wi-Fi combine platine saillie en zamak et moniteur 7" tactile. Recevez les appels sur smartphone, communiquez à distance et ouvrez la porte. Moniteur extra plat, Wi-Fi intégré et application intuitive pour iOS et Android.

Réf. JOS1VW

**KIT VIDÉO PLATINE SAILLIE
AVEC MONITEUR ÉCRAN 7"
2 FILS INTÉGRAL**
419,30€HT

Le kit JVS1V 2 fils intégral combine platine alu saillie et moniteur 7". Installation rapide sans fil supplémentaire. Caméra 70°x90°, mémoire de 30 images, haut-parleur protégé et contrôle complet du volume et de l'ouverture de porte.

Réf. JVS1V

**CARILLON VIDÉO COULEUR SANS FIL
DECT PLATINE EN SAILLIE
AVEC 6 PILES LITHIUM FOURNIES**
193,60€HT

Le carillon WL11B combine platine saillie et moniteur Dect sans fil. Caméra orientable, mémoire automatique jusqu'à 100 appels, écran 2,4" ajustable et portée 100 m. Six piles Lithium incluses pour une installation immédiate.

Réf. WL11B

323,10€HT



KIT VIDÉOPHONE PLX V BH + LHS MAINS LIBRES AVEC CONVERTISSEUR INTÉGRÉ

Le kit vidéophone PLX V BH + LHS Came permet une communication mains libres sécurisée. Il inclut le portier vidéo PLX V, le combiné LHS et un convertisseur. Il offre une installation simple pour un usage résidentiel ou professionnel.

Réf. 8K40CF-032

574,40€HT



KIT VIDÉOPHONE PLX V WIFI + LHS PLUS AVEC TRANSFERT D'APPEL SUR SMARTPHONE

Le kit PLX V Wifi + LHS PLUS assure une interphonie vidéo connectée avec caméra grand angle 100°, 150 badges RFID et Bluetooth pour 40 utilisateurs. Il inclut convertisseur et fonctions ouvre-porte automatique et accessibilité malentendants/malvoyants.

Réf. 8K40CF-035



POSTE INTÉRIEUR VIDÉO CONNECTÉ CLASSE 300EOS WITH NETATMO ÉCRAN 5POUCES NOIR

Poste intérieur équipement de réception audiovisuelle destiné aux installations de contrôle d'entrée, offrant une visualisation claire des visiteurs et une interaction simple, intégré dans un environnement résidentiel moderne et connecté.

Réf. BT344885

436,90€HT



KIT PORTIER RÉSIDENTIEL AUDIO MAINS LIBRES BUS 2 FILS CK2 POSE SAILLIE

Kit portier solution d'interphonie résidentielle permettant les échanges vocaux sans manipulation, adaptée aux logements individuels, assurant un accueil fluide des visiteurs et une gestion simple des accès au quotidien.

Réf. 364211

131,30€HT



KIT VILLA VISIOPHONE CLASSE100X CONNECTÉ AVEC CONTRÔLE D'ACCÈS

Kit villa système complet de communication et de gestion d'accès pour habitat individuel, facilitant l'identification des visiteurs, le contrôle des entrées et l'amélioration du confort et de la sécurité domestique.

Réf. BT364614

520,70€HT



KIT VILLA VISIOPHONE COULEUR - CLASSE100 BASIQUE

Kit villa équipement de visiophonie destiné aux habitations, proposant une communication visuelle accessible et intuitive, répondant aux besoins essentiels de contrôle des accès dans un cadre résidentiel.

Réf. BT364618

430,90€HT



KIT CLASSE 100 VIDÉO COULEUR FINITION BLANC AVEC PLATINE LINEA3000 GRIS

Kit vidéo ensemble de contrôle d'entrée intégrant affichage et communication visuelle, adapté aux bâtiments résidentiels, combinant esthétique sobre et usage pratique pour une gestion quotidienne des visiteurs.

Réf. BT364612

468,60€HT



**PORTIER VIDÉO PICO CONNECTÉ
WIFI 2 RELAIS HD 720P**

Portier vidéo connecté Wifi avec 2 relais d'ouverture à distance pour gâche et portail, 1 relais radio intégré, caméra grand angle HD 720p avec champ 120°H/93°V. Afficheur numérique, ouverture à distance via application mobile Call Me, historique des appels manqués sur l'app. Accessibilité DDA avec signal visuel et synthèse vocale. Alimentation 12 Vcc requise (réf. AL12/2DIN non incluse), report d'appel sur carillon radio réf. 43559 en option. Contenu : 1 portier vidéo Wi-Fi Pico, 1 visière de protection, kit de fixation murale. Idéal pour résidentiel individuel, connexion Wifi via box du résident.

Réf. 1720/1

200,10€HT



**KIT VIDÉO
NOTE 2 WIFI 7''
1 BOUTON YOKIS UP**

Kit portier vidéo Note 2 Wifi avec platine de rue 1 bouton câblage 2-fils, moniteur 7'' Wifi intégré, alimentation, coupleur, contrôle d'accès par badges inclus. Commandes domotiques radio Yokis Up intégrées avec 6 commandes et 8 scénarios. Report d'appel sur smartphone en Wifi jusqu'à 4 appareils max, connexion à la box en Wifi. Application gratuite iOS et Android. Compatible vidéo surveillance, possibilité d'ajouter 1 plaque de rue et jusqu'à 3 moniteurs (réf. URM172397). Existe en version 2 boutons (réf. URM173296).

Réf. 1723/95U

598,40€HT



**KIT PORTIER MINI NOTE+
7'' 1 BOUTON 2 FILS**

Kit interphone vidéo Mini Note+ avec platine 1 bouton, moniteur 7'', alimentation et coupleur de bus 2 fils. Pose en saillie, câblage 2 fils. Combine fonctions de sécurité, de confort et commandes domotiques pour une utilisation complète en résidentiel.

Réf. 1722/95

410,30€HT



**KIT PORTIER VIDÉO MINI NOTE 2
MAINS LIBRES 4,3''**

Le Kit Mini Note 2 propose un écran couleur 4,3'', une plaque MIKRA 2, deux commandes d'accès, vidéosurveillance, et la possibilité d'ajouter des fonctions domotiques radio via Yokis.

Réf. 1722/93

317,30€HT



TOUJOURS LÀ,
POUR OUVRIR



picc

PORTIER VIDÉO
WIFI CONNECTÉ



2 commandes d'ouverture
pour porte/portail



Connexion Wifi

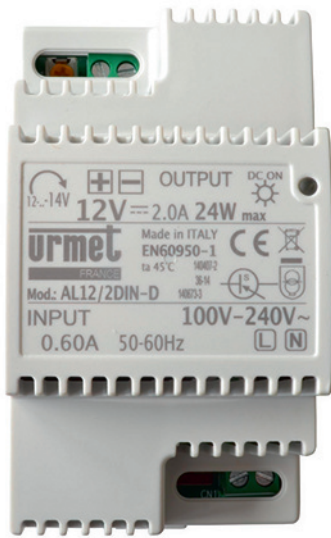


Affichage numérique
et synthèse vocale



Réf. 1720/1

urmet



**ALIMENTATION RÉGLÉE
12VCC 2A 12-14V 3 MODULES**

Alimentation réglée 12Vcc 2A, protection contre surcharges et courts-circuits, réglable 12-14Vcc par potentiomètre. Voyant secteur, boîtier ABS 3 modules pour rail DIN ou montage mural. Dimensions 70x53x95 mm, classe 2 pour une sécurité accrue.

Réf. AL12/2DIN

42,40€HT



**KIT CENTRALE VIGIK+
AUTONOME 1P T25PLUS BADGE**

Kit contrôle d'accès avec centrale VIT25PLUS, tête de lecture T25PLUS et badge maître préprogrammé. Certifiée Vigik+, compatible badges MEMOPROX et MEMOPLUS. Lecteur communique jusqu'à 100 m, programmation Bluetooth via app Urmet GO ou en ligne via Visiosoftweb. Gère jusqu'à 1500 badges, protocole DESFire EV3 pour contrôle exclusif. Borniers débrochables, voyants intégrés, alimentation 12/26 Vcc. Mise à jour Vigik+ tous les 3 ans, fabriqué en France, conforme CE, fonctionnement -20°C à +60°C.

Réf. VIT25PLUS

115,20€HT



KIT CARILLON RADIO FLASH LUMINEUX SANS FIL

Kit carillon radio avec flash lumineux, sans fil pour installation facile dans n'importe quelle pièce. Signal lumineux pour alerte visuelle, idéal pour environnements bruyants ou malentendants. Design compact et moderne en ABS.

Réf. 43551

52,10€HT



**KIT CARILLON RONDO
200M 433 MHZ FLASH MULTICOLORE**

Kit carillon radio Rondo avec portée 200 m en champ libre, fréquence 433 MHz. Pose murale ou sur table avec béquille intégrée. Flash multicolore personnalisable (5 couleurs), 15 sonneries HD, volume réglable sur 3 niveaux ou muet. Avertissement piles faibles par flash rouge. Émetteur à porte-étiquette IP54 résistant aux intempéries, fonctionne avec 3 piles AA (non fournies) pour carillon et 1 pile LR23A (incluse) pour émetteur. Base en ABS blanc brillant, design compact et élégant.

Réf. 42300

38,50€HT



CARILLON FILAIRE 230V TRANSFORMATEUR INTÉGRÉ

Carillon filaire avec transformateur intégré 230V, conçu pour systèmes Urmet. Optimisation des performances du système avec une conception fiable.

Réf. 44172

19,80€HT



CLAVIER CODÉ COMPACT SAILLIE 2 RELAIS IP65

Clavier codé ABS série 1412 compact saillie avec 2 relais, contact anti-arrachement pour signaler vandalisme. Code de gestion dédié pour modifier code porte sans affecter autres réglages. Certifié IP65, alimentation 12 à 24 Vcc ou Vca.

Réf. 141202

82,00€HT



KIT PORTIER AUDIO UTOPIA MIKRA ALU 2 FILS IP44

Kit portier audio 2 fils avec platine Mikra alu saillie IP44 et poste Utopia en ABS blanc satiné. Pour répondre aux appels, commander ouverture gâche et portail. Pose en saillie, câblage 2 fils pour installation simple.

Réf. 1122/31

87,00€HT

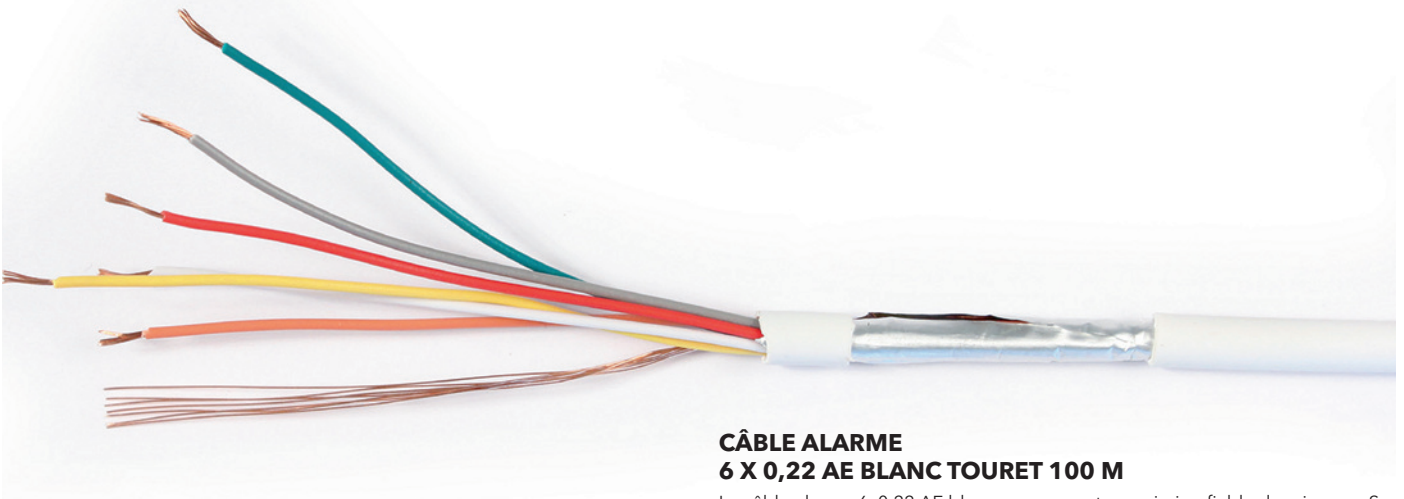


CENTRALE CHEF AVEC ABONNEMENT 10 ANS

Centrale HF connectée CHEF avec abonnement 10 ans. Gestion des accès résidents de 2 portes de parking via des télécommandes HF de fréquence 868 MHz. Discrète, elle intègre un modem de connexion de données pour la gestion à distance des télécommandes via le logiciel en ligne VisiosoftWeb. Idéale pour les résidences.

Réf. CHEF10A

152,60€HT



**CÂBLE ALARME
6 X 0,22 AE BLANC TOURET 100 M**

Le câble alarme 6x0,22 AE blanc assure une transmission fiable des signaux. Sa gaine PVC protège contre l'usure et l'humidité. Le touret de 100 m permet une installation pratique et continue sur de longues distances.

Réf. S6AL1

Nous consulter



**CÂBLE ALARME
6 X AWG 24 BLANC TOURET 100 M**

Le câble alarme 6xAWG24 blanc assure une transmission fiable des signaux. Sa gaine PVC protège contre l'usure et l'humidité. Le touret de 100 m facilite les installations continues et rapides sur de longues distances.

Réf. R6241

Nous consulter



**CÂBLE ALARME
2X0,75 + 6X0,22 AE BLANC TOURET 100 M**

Le câble alarme 2x0,75 + 6x0,22 blanc assure une transmission fiable des signaux. Sa gaine PVC protège contre l'usure et l'humidité. Le touret de 100 m simplifie l'installation sur de longues distances sans raccords.

Réf. M27561

Nous consulter



**CÂBLE COAXIAL VIDEO
KX6 75 OHMS - VERT TOURET 500 M** **Nous consulter**

Le câble KX6T500 assure la transmission vidéo stable avec une impédance de 75 ohms. Sa gaine verte protège le câble et facilite le repérage. La longueur de 500 m permet une installation étendue sans raccords supplémentaires.

Réf. KX6T500



**CÂBLE COAXIAL
75OHM KX6 + 2 X 0,75 MM BLANC** **Nous consulter**

Le câble KX6 combine une transmission coaxiale 75 ohms et 2 conducteurs de 0,75 mm². Sa gaine blanche protège le câble et facilite l'identification. Le touret de 500 m permet une installation étendue et continue.

Réf. IDCK6275T1000



**CÂBLE COAXIAL
75 OHMS 7X0,40 DIAMETRE 7 PVC
VERT TOURET 500 M** **Nous consulter**

Le câble coaxial 75 ohms 7x0,40 mm assure une transmission vidéo stable. Sa gaine PVC verte protège contre l'usure et facilite l'identification. Le touret de 500 m permet des installations longues et continues sans raccords.

Réf. IDC100T500



**CONNECTEUR BNC MÂLE À SERTIR
POUR CÂBLE COAXIAL 75 OHMS** **Nous consulter**

Le connecteur CBNCM756 permet une connexion fiable sur câble coaxial 75 ohms. Le montage à sertir assure un maintien sécurisé et une excellente continuité du signal pour les installations vidéo et de sécurité.

Réf. CBNCM756



**CONNECTEUR BNC MÂLE À SERTIR
IDC100 POUR INSTALLATION VIDÉO
ET SÉCURITÉ** **Nous consulter**

Le connecteur CBNCM75100 assure une connexion fiable sur câble coaxial. Le sertissage garantit un maintien précis et durable. Il s'adapte aux installations vidéo et de sécurité exigeant une connexion stable.

Réf. CBNCM75100



**CAMÉRA RÉSEAU
4MP ENTRY IR VARI-FOCAL
BULLET**

Tube IP blanc - 4 Mp - VF motorisée - 2.7 - 13.5mm IR 60 m - IP67. Technologie de caméra : Caméra IP. Résolution : 4 Mpxls. Varifocale : 2.8 - 12 mm. IR & LED : IR 50 m. Compensation contre jour : WDR 120dB.

Réf. 1.0.01.04.31850-0031

Nous consulter



**CAMÉRA RÉSEAU
4MP ENTRY IR FIXED-FOCAL
BULLET**

Tube IP blanche - 4MP - FF 2.8mm - Détection de personne - IR 30m - 12V - PoE. Technologie de caméra : Caméra IP. Résolution : 4 Mpxls. Focale Fixe : 2.8 mm. IR & LED : IR 30 m. Compensation contre jour : WDR 120dB.

Réf. 1.0.01.04.43350-9007

Nous consulter



**CAMÉRA RÉSEAU
4MP ENTRY IR FIXED-FOCAL
EYEBALL**

Eyeball blanc IP - 4MP - FF 2.8mm IR 30m - WDR 120dB - 12V / POE IP67. Technologie de caméra : Caméra IP. Résolution : 4 Mpxls. Focale Fixe : 2.8 mm. IR & LED : IR 30 m. Compensation contre jour : WDR 120dB.

Réf. 1.0.01.04.43358-9004

Nous consulter



**CAMÉRA RÉSEAU
4MP ENTRY IR VARI-FOCAL
EYEBALL**

Eyeball IP blanc - 4 Mp - VF motorisée 2.8 - 12 mm IR 50 m - 12V POE. Technologie de caméra : Caméra IP. Résolution : 4 Mpxls. Varifocale : 2.8 - 12 mm. IR & LED : IR 50 m. Compensation contre jour : WDR 120dB

Réf. 1.0.01.04.31842-9001

Nous consulter



**CAMÉRA RÉSEAU
4MP WDR IR MINI-DOME**

Dôme IP blanc - 4 Mp - FF 2.8mm IR 30m - POE. Technologie de caméra : Caméra IP. Résolution : 4 Mpxls. Focale Fixe : 2.8 mm. IR & LED : IR 30 m. Compensation contre jour : WDR 120dB.

Réf. 1.0.01.04.31910-9001

Nous consulter



**CAMÉRA RÉSEAU
4MP ENTRY IR VARI-FOCAL
DOME**

Dôme IP blanc - 4 Mp - VF Motorisée 2.7-13.5mm IR 40m - POE. Technologie de caméra : Caméra IP. Résolution : 4 Mpxls. Varifocale : 2.8 - 12 mm. IR & LED : IR 40 m. Compensation contre jour : WDR 120dB.

Réf. 1.0.01.04.31846-0018

Nous consulter



**CAMÉRA RÉSEAU
4MP SMART DUAL LIGHT
FIXED-FOCAL EYEBALL WIZESENSE** **Nous consulter**

Eyeball IP Blanc - 4 MP - FF 2.8 mm IR 30 m - IA WizSense - Full Color Protection périmétrique - Micro intégré IP67 - 12 V POE. Technologie de caméra : Caméra IP. Fonctionnalités de la caméra : Full Color, Intelligence Artificielle : WizSense, Protection périmétrique. Résolution : 4 Mpxls. Focale Fixe : 2.8 mm.

Réf. 1.0.01.04.38799-9001



**CAMÉRA RÉSEAU
4MP SMART DUAL LIGHT
VARI-FOCAL EYEBALL WIZESENSE** **Nous consulter**

Eyeball IP blanc - 4MP - VF motorisée 2.7 - 13.5mm - WizSense - Protection périmétrique - IR 40m - Micro intégré - 12V - PoE - IP67. Technologie de caméra : Caméra IP. Fonctionnalités de la caméra : Full Color, Starlight, DualLight. Intelligence Artificielle : WizSense, Protection périmétrique. Résolution : 4 Mpxls. Varifocale : 2.7 - 13.5 mm.

Réf. 1.0.01.04.43317-9002



**CAMÉRA RÉSEAU
4MP SMART DUAL LIGHT
FIXED-FOCAL DOME WIZESENSE** **Nous consulter**

Dôme IP blanc - 4 MP - FF 2.8 mm IR 30mm - Smart Dual Light - WizSense - Protection périmétrique - SMD Plus - Micro intégré - IP67 - IK10 - 12V POE. Technologie de caméra : Caméra IP. Fonctionnalités de la caméra : Smart Dual Light. Intelligence Artificielle : WizSense, Protection périmétrique. Résolution : 4 Mpxls. Focale Fixe : 2.8 mm.

Réf. 1.0.01.04.43065-9002



**CAMÉRA RÉSEAU
4MP SMART DUAL LIGHT
VARI-FOCAL DOME WIZESENSE** **Nous consulter**

Dôme IP blanc - 4 MP - VF motorisée 2.7-13.5mm IR 50m - WizSense - Smart Dual Light - Starlight - AcuPick - Protection périmétrique - SMD 4.0 - AI SSA - Micro intégré - IP67 - IK10 - 12V POE. Technologie de caméra : Caméra IP. Fonctionnalités de la caméra : Smart Dual Light, Starlight. Intelligence Artificielle : WizSense, Protection périmétrique, AcuPick. Résolution : 4 Mpxls. Varifocale : 2.7 - 13.5 mm.

Réf. 1.0.01.04.44948-9001



**CAMÉRA RÉSEAU
4MP SMART DUAL LIGHT
FIXED-FOCAL BULLET WIZESENSE** **Nous consulter**

Tube IP blanc - 4 MP - FF 2.8 mm IR 30 m - WizSense - Protection périmétrique - SMD Plus - Smart Dual Light - 3D-NR - HLC/BLC - ROI 4 zones - IP67 - 12V POE. Technologie de caméra : Caméra IP. Fonctionnalités de la caméra : Smart Dual Light. Intelligence Artificielle : WizSense, Protection périmétrique. Résolution : 4 Mpxls. Focale Fixe : 2.8 mm.

Réf. 1.0.01.04.38791-9002



**CAMÉRA RÉSEAU
4MP SMART DUAL LIGHT
VARI-FOCAL BULLET WIZESENSE** **Nous consulter**

Tube IP Blanc - 4Mp - VF 2.7 - 13.5 mm - WizSense - protection périmétrique - IR 60m - WDR 120 dB - entrée et sortie audio - 12 V - POE. Technologie de caméra : Caméra IP. Fonctionnalités de la caméra : DualLight. Intelligence Artificielle : WizSense, Protection périmétrique. Résolution : 4 Mpxls. Varifocale : 2.7 - 13.5 mm.

Réf. 1.0.01.04.43315-9002



**CAMÉRA RÉSEAU
8MP SMART DUAL LIGHT
FIXED-FOCAL EYEBALL WIZSENSE** **Nous consulter**

Eyeball IP blanc - 8 Mp - FF 2.8mm IR 30m - Protection périmétrique - Full color Micro intégré - 12V POE. Technologie de caméra : Caméra IP. Fonctionnalités de la caméra : Full Color. Intelligence Artificielle : WizSense, Protection périmétrique. Résolution : 8 Mpxls. Focale Fixe : 2.8 mm.

Réf. 1.0.01.04.40050-9001



**CAMÉRA RÉSEAU
8MP SMART DUAL LIGHT
VARI-FOCAL EYEBALL WIZSENSE** **Nous consulter**

Eyeball IP blanc - 8MP - Varifocale motorisée 2.7 - 13.5 mm - WizSense - Protection périmétrique - IR 40 m - Micro intégré - 12V - PoE. Technologie de caméra : Caméra IP. Fonctionnalités de la caméra : Full Color, Starlight, DualLight. Intelligence Artificielle : WizSense, Protection périmétrique. Résolution : 8 Mpxls. Varifocale : 2.7 - 13.5 mm.

Réf. 1.0.01.04.43325-9002



**CAMÉRA RÉSEAU
8MP SMART DUAL LIGHT
FIXED-FOCAL DOME WIZSENSE** **Nous consulter**

Dôme IP blanc - 8 MP - FF 2.8 mm IR 30 m - Starlight - Smart Dual Light - Full Color - WizSense - Protection périmétrique - Micro intégré - IP67 - IK10 - 12V POE. . Technologie de caméra : Caméra IP. Fonctionnalités de la caméra : Smart Dual Light, Full Color, Starlight. Intelligence Artificielle : WizSense, Protection périmétrique. Résolution : 8 Mpxls. Focale Fixe : 2.8 mm.

Réf. 1.0.01.04.43071-9002



**CAMÉRA RÉSEAU
8MP SMART DUAL LIGHT
VARI-FOCAL DOME WIZSENSE** **Nous consulter**

Dôme IP blanc - 8 MP - VF motorisée 2.7-13.5mm IR 50m - WizSense - Smart Dual Light - Starlight - AcuPick - Protection périmétrique - Micro intégré - IP67 - IK10 - 12V POE. . Technologie de caméra : Caméra IP. Fonctionnalités de la caméra : Smart Dual Light, Starlight. Intelligence Artificielle : WizSense, Protection périmétrique, AcuPick. Résolution : 8 Mpxls. Varifocale : 2.7 - 13.5 mm.

Réf. 1.0.01.04.44946-9001



**CAMÉRA RÉSEAU
8MP SMART DUAL LIGHT
FIXED-FOCAL BULLET WIZSENSE** **Nous consulter**

Tube IP blanc - 8 Mp - FF 2.8mm IR 30m - Protection périmétrique - Full color Micro intégré - WizSense - 12V POE. Technologie de caméra : Caméra IP. Fonctionnalités de la caméra : Full Color. Intelligence Artificielle : WizSense, Protection périmétrique. Résolution : 8 Mpxls. Focale Fixe : 2.8 mm.

Réf. 1.0.01.04.40046-9001



**CAMÉRA RÉSEAU
8MP SMART DUAL LIGHT
VARI-FOCAL BULLET WIZSENSE** **Nous consulter**

Tube IP blanc - 8 MP - VF motorisée 2.7-13.5 mm - Protection périmétrique - WizSense - IR 60m - Entrée/Sortie audio - Micro intégré - 12V - POE. Technologie de caméra : Caméra IP. Fonctionnalités de la caméra : Smart Dual Light, Full Color, Starlight. Intelligence Artificielle : WizSense, Protection périmétrique. Résolution : 8 Mpxls. Varifocale : 2.7 - 13.5 mm.

Réf. 1.0.01.04.43324-9001



**CAMÉRA RÉSEAU 4MP WIZCOLOR
TIOC PRO FIXED-FOCAL EYEBALL
WIZSENSE**

Eyeball IP blanc - FF 2.8 mm - 4MP - Smart Dual Light - AcuPick - IR 30m - IP67 - 12V PoE - haut-parleur et micro intégrés. Technologie de caméra : Caméra IP. Fonctionnalités de la caméra : Starlight, TIOC PRO. Intelligence Artificielle : WizSense, Protection périmétrique. Résolution : 4 Mpxls. Focale Fixe : 2.8 mm.

Réf. 1.0.01.04.43392-9001

Nous consulter



**CAMÉRA RÉSEAU 4MP WIZCOLOR
TIOC PRO VARI-FOCAL EYEBALL
WIZSENSE**

Eyeball IP blanc - 4 MP - VF motorisée 2.7-12 mm IR 50 m - WizColor - TIOC PRO - Smart Dual Light - WizSense - AcuPick - Protection périmétrique - Détection visage - Micro et haut-parleurs intégrés - 12V POE+. Technologie de caméra : Caméra IP. Fonctionnalités de la caméra : Smart Dual Light, TIOC PRO. Intelligence Artificielle : WizSense, Protection périmétrique, Détection de visage, AcuPick. Résolution : 4 Mpxls. Varifocale : 2.7 - 12 mm.

Réf. 1.0.01.04.46388-9002

Nous consulter



**CAMÉRA RÉSEAU 4MP WIZCOLOR
TIOC PRO FIXED-FOCAL BULLET
WIZSENSE**

Tube IP Blanc - 4MP - FF 2.8 mm - WizSense - AcuPick - IR 50 m - Entrée/Sortie Audio - Micro/Haut-parleurs intégrés - 12V - PoE. Technologie de caméra : Caméra IP. Fonctionnalités de la caméra : Starlight, TIOC PRO, DualLight. Intelligence Artificielle : WizSense, AcuPick. Résolution : 4 Mpxls. Focale Fixe : 2.8 mm.

Réf. 1.0.01.04.43140-9001

Nous consulter



**ENREGISTREUR VIDÉO RÉSEAU
4CH COMPACT 1U 4POE 1HDD
LITE NETWORK**

Enregistreur 4 canaux compact - 1U - 4 PoE - 1 HDD - Lite Network Enregistreur vidéo réseau. Technologie d'enregistreur : NVR - Enregistreurs IP. Nombre de voies vidéo : 4 voies. IA de l'enregistreur : SMD Plus. IA supporté par l'enregistreur : Protection périmétrique Résolution maximum : 12 Mpxls.

Réf. 1.0.01.23.15621-9003

Nous consulter



**ENREGISTREUR VIDÉO RÉSEAU
8CH COMPACT 1U 8POE 1HDD
LITE NETWORK**

Enregistreur NVR IP - 12 MP - 8 canaux - 144 Mbps - SMD+ - Protection périmétrique - Sortie vidéo HDMI/VGA - 1 port SATA - 8 POE - 1U - 1 HDD - 53V. Technologie d'enregistreur : NVR - Enregistreurs IP. Nombre de voies vidéo : 8 voies. IA de l'enregistreur : SMD Plus. IA supporté par l'enregistreur : Protection périmétrique. Résolution maximum : 12 Mpxls.

Réf. 1.0.01.23.15628-9003

Nous consulter



**ENREGISTREUR VIDÉO RÉSEAU
8CH COMPACT 1U 1HDD
LITE NETWORK**

Enregistreur IP - 8 voies vidéo - 80 Mbps - 12 MP - SMD Plus - 1 port SATA - Sortie vidéo HDMI / VGA - SMD Plus - IA supporté Protection périmétrique / Détection de visage / Reconnaissance faciale / Comptage de personne. Technologie d'enregistreur : NVR - Enregistreurs IP. Nombre de voies vidéo : 8 voies. IA de l'enregistreur : Oui, SMD Plus. IA supporté par l'enregistreur : Protection périmétrique, Détection de visage, Reconnaissance faciale, Comptage de personne. Résolution maximum : 12 Mpxls.

Réf. 1.0.01.23.15504-9003

Nous consulter

PROTECTION PERIMETRIQUE

*Protéger le périmètre avec l'IA,
Protégez votre propriété*



Excellente visualisation
avec AI-ISP



Adaptabilité environnementale
supérieure



Appareil longue portée
Protection



Haute précision d'alarme grâce aux
algorithmes d'apprentissage profonds



Lumière et audio actifs en temps réel
Réponse de dissuasion



Enregistrement 24h/24
pour preuve

DAHUA TECHNOLOGY

Add: No.1199 Bin'an Road, Binjiang District, Hangzhou, China. 310053
Email: overseas@dahuatech.com Website: www.dahuasecurity.com



* Copyright Notice and Disclaimer:

Without the written permission of the original author and the Dahua brand, please do not reproduce, copy, modify, disseminate, or use for any commercial purposes that are not combined with the Dahua brand or Dahua products. The Dahua brand assumes no legal responsibility for any copyright disputes arising from your use of this material.


**ENREGISTREUR VIDÉO RÉSEAU
8CH COMPACT 1U 8POE 1HDD
LITE NETWORK**

Nous consulter

Enregistreur NVR IP - 8 voies vidéos - 160 Mbps - 12 MP - 1 port SATA - Sorties vidéo HDMI / VGA - SMD Plus - IA supporté Protection périmétrique / Détection de visage / Reconnaissance faciale / Comptage de personne. Technologie d'enregistreur : NVR - Enregistreurs IP. Nombre de voies vidéo : 8 voies. IA de l'enregistreur : Oui, SMD Plus. IA supporté par l'enregistreur : Protection périmétrique, Détection de visage, Reconnaissance faciale, Comptage de personne. Résolution maximum : 12 Mpxls.

Réf. 1.0.01.23.15693-9003


**ENREGISTREUR VIDÉO RÉSEAU
16CH 1U 16POE 2HDDS
LITE NETWORK**

Nous consulter

Enregistreur IP - 160 Mbps - 12MP max - 16 ports POE - 2 ports SATA - Sortie HDMI / VGA - SMD Plus - IA supporté Protection périmétrique / Détection de visage / Reconnaissance faciale / Comptage de personne. Technologie d'enregistreur : NVR - Enregistreurs IP. Nombre de voies vidéo : 16 voies. IA de l'enregistreur : Oui, SMD Plus. IA supporté par l'enregistreur : Protection périmétrique, Détection de visage, Reconnaissance faciale, Comptage de personne. Résolution maximum : 12 Mpxls.

Réf. 1.0.01.23.15575-9003


**ENREGISTREUR VIDÉO RÉSEAU
8CH 1U 2HDDS
WIZSENSE NETWORK**

Nous consulter

Enregistreur IP NVR - 8 canaux - 32 MP - Débit entrant 448 Mbps - WizSense - Détection de visage - Reconnaissance faciale - Protection périmétrique - SMD Plus - AcuPick - 2 ports SATA - Sorties vidéo HDMI/VGA - 4 entrées alarmes / 2 sorties relais. Technologie d'enregistreur : NVR - Enregistreurs IP. Nombre de voies vidéo : 8 voies. IA de l'enregistreur : AcuPick, SMD Plus, Protection périmétrique, Détection de visage, Reconnaissance faciale. IA supporté par l'enregistreur : Protection périmétrique, Détection de visage, Reconnaissance faciale. Résolution maximum : 32 Mpxls.

Réf. 1.0.01.23.16878-9001


**ENREGISTREUR VIDÉO RÉSEAU
8CH 1U 8POE 2HDDS
WIZSENSE NETWORK**

Nous consulter

Enregistreur IP NVR - 32 MP - 8 canaux - 8 ports POE - 448 Mbps - WizSense - AcuPick - Détection de visage - Reconnaissance faciale - Protection périmétrique - SMD Plus - Compatible ONVIF - Sortie vidéo HDMI/VGA - 2 ports SATA - Alimentation 100-240V. Technologie d'enregistreur : NVR - Enregistreurs IP. Nombre de voies vidéo : 8 voies. IA de l'enregistreur : WizSense. IA supporté par l'enregistreur : Protection périmétrique, Détection de visage, Reconnaissance faciale. Résolution maximum : 32 Mpxls.

Réf. 1.0.01.23.16882-9001


**ENREGISTREUR VIDÉO RÉSEAU
16CH 1U 16POE 2HDDS
WIZSENSE NETWORK**

Nous consulter

Enregistreur NVR IP - 16 canaux - 32 MP - Débit entrant 448 Mbps - WizSense - AcuPick - Détection de visage - Reconnaissance faciale - SMD Plus - Protection périmétrique - 2 ports SATA - Sorties HDMI/VGA - 4 entrées / 2 sorties alarme - 100-240V. Technologie d'enregistreur : NVR - Enregistreurs IP. Nombre de voies vidéo : 16 voies. IA de l'enregistreur : AcuPick, WizSense, SMD Plus, Protection périmétrique, Détection de visage, Reconnaissance faciale. IA supporté par l'enregistreur : Lecture de plaque, Comptage de personne. Résolution maximum : 32 Mpxls.

Réf. 1.0.01.23.16886-9001


**CAMÉRA IP DÔME 4MP
4X STARLIGHT
WIZSENSE NETWORK PTZ**

Nous consulter

Dôme PTZ IP blanc - 4 MP - VF motorisée 2.8-12 mm IR 50 m - WizSense - Starlight - Détection de visage - Wi-Fi - IP66 - IK10 - 12V. Technologie de caméra : Caméra IP. Fonctionnalités de la caméra : Starlight, Wifi. Intelligence Artificielle : WizSense, Détection de visage. Résolution : 4 Mpxls. Varifocale : 2.8 - 12 mm.

Réf. 1.0.01.07.14506-9001


**CAMÉRA IP DÔME
4MP IR FIXED-FOCAL WI-FI**

Dôme IP blanc - 4 Mp - FF 2.8 IR 30m - Wifi - IP67 - IK10. Technologie de caméra : Caméra IP. Fonctionnalités de la caméra : Wifi. Résolution : 4 Mpxls. Focale Fixe : 2.8 mm. IR & LED : IR 30 m.

Réf. **1.0.01.04.38040-0008**

Nous consulter


**CAMÉRA
4MP IR FIXED-FOCAL WI-FI
BULLET NETWORK**

Tube IP blanc - 4 Mp - FF 2.8mm IR 30 m - Wifi - Micro intégré - IP67. Technologie de caméra : Caméra IP. Fonctionnalités de la caméra : Wifi. Résolution : 4 Mpxls. Focale Fixe : 2.8 mm. IR & LED : IR 30 m.

Réf. **1.0.01.04.38064-0007**

Nous consulter


**CAMÉRA 3+3MP WIZCOLOR
HYBRID-ZOOM PT 4G SOLAR POWER**

Dôme motorisé PTZ IP blanc - 3+3 MP - PT 3.6-8.4 mm FF 2.8mm - WizColor - Solution 4G - SMD 3.0 - Siren & Light Active Deterrence - Micro et haut-parleurs intégrés - IP66 - Batterie 65Wh + panneau solaire/ Type-C. Technologie de caméra : Caméra IP. Fonctionnalités de la caméra : Solution 4G. Résolution : 3 Mpxls. Focale Fixe : 2.8 mm. Varifocale : 3.6 - 8.4 mm.

Réf. **1.0.01.07.16124**

Nous consulter


**CAMÉRA DÔME MOTORISÉ 4MP
4X STARLIGHT
WIZSENSE NETWORK PTZ**

Dôme motorisé PTZ IP Blanc - 4 MP - VM 2.8-12 mm WizSense - Starlight - Reconnaissance faciale IP66 - IK10 - 12 V POE. . Technologie de caméra : Caméra IP. Fonctionnalités de la caméra : Starlight. Intelligence Artificielle : WizSense, Reconnaissance faciale. Résolution : 4 Mpxls. Varifocale : 2.8 - 12 mm.

Réf. **1.0.01.07.14509-9002**

Nous consulter


**CAMÉRA DÔME MOTORISÉ 4MP
25X STARLIGHT IR NETWORK PTZ**

Dôme motorisé PTZ IP Blanc - 4 Mp - VM 5-125 mm IR 100 m - WizSense - Starlight - Protection périmétrique Reconnaissance faciale - IP66 - 12 V POE PFB305W inclus.. . Technologie de caméra : Caméra IP. Fonctionnalités de la caméra : Starlight. Intelligence Artificielle : WizSense, Protection périmétrique, Reconnaissance faciale. Résolution : 4 Mpxls. Varifocale : 5 - 125 mm.

Réf. **1.0.01.07.14838-9001**

Nous consulter


**CAMÉRA DÔME MOTORISÉ
8+4MP 25X TIOC
NETWORK PANORAMIC PTZ**

Dôme motorisé PTZ IP blanc - Panoramique 8 MP - Détail 4 MP - Varifocale motorisée 5 - 125 mm - Panoramique 180° - Multi-capteurs - Smart IR - Smart Dual Light - Auto-tracking - Dissuasion active - Détection de visage - Protection périmétrique - SMD 4.0 - IR 100 m - LED blanche 50 m - Entrée / Sortie audio - WDR 120 dB - 12V - PoE - IP66. Technologie de caméra : Caméra IP. Fonctionnalités de la caméra : Smart Dual Light, TIOC 2.0, Panoramique 180°, Multicapteurs. Intelligence Artificielle : Protection périmétrique. Résolution : 4 Mpxls, 8 Mpxls. Focale Fixe : 2.8 mm.

Réf. **1.0.01.07.15532-9003**

Nous consulter


TABLEAU ALARME INCENDIE TYPE 4 PRÊT POSE ALIMENTATION SECTEUR 455,50€HT

Tableau dispositif central de gestion des alertes incendie, adapté aux établissements recevant du public, assurant la diffusion des signaux d'alerte et la coordination des équipements de sécurité du bâtiment.

Réf. 140563


DÉCLENCHEUR MANUEL CONVENTIONNEL DM POUR ALARME INCENDIE 38,40€HT

Déclencheur dispositif de commande manuelle permettant l'activation volontaire d'une alerte incendie, installé dans les zones accessibles, assurant une réaction rapide en cas de détection d'un danger par un occupant.

Réf. 138012


DISPOSITIF SONORE ALARME FEU SAILLIE AVEC FLASH CLASSE B 111,90€HT

Dispositif sonore système d'alerte combinant signal sonore et signal visuel, adapté aux environnements nécessitant une double information, renforçant la perception du danger pour l'ensemble des occupants.

Réf. 040581


TABLEAU ALARME INCENDIE TYPE 4 ALIMENTATION PAR PILE 199,30€HT

Tableau équipement autonome de signalisation incendie destiné aux installations nécessitant une solution indépendante, garantissant l'activation des alertes sonores afin d'avertir efficacement les occupants du site.

Réf. 140551


DISPOSITIF SONORE ALARME FEU SAILLIE IP42 IK07 90 DB CLASSE B 76,20€HT

Dispositif sonore équipement d'alerte acoustique destiné à signaler un danger incendie, assurant une diffusion sonore claire et perceptible dans les espaces collectifs afin de prévenir rapidement les personnes présentes.

Réf. 040580


ALARME INCENDIE TYPE 4 RADIO PRÊT À POSER 775,40€HT

Alarme ensemble autonome de signalisation incendie fonctionnant sans liaison filaire, destiné aux installations rapides, assurant la diffusion d'une alerte efficace afin de prévenir et évacuer les occupants.

Réf. 140574



DÉTECTEUR DE FUMÉE À PILE LONGUE DURÉE, PROTECTION FIABLE 5 ANS

Dispositif de sécurité incendie autonome, pile longue durée intégrée. Conçu pour détecter rapidement la fumée et alerter les occupants. Installation simple sur plafond ou mur, adapté aux habitations et bureaux, fiabilité garantie 5 ans.

Réf. 100621

8,40€HT



DÉTECTEUR DE FUMÉE À PILE LITHIUM, PROTECTION EFFICACE 10 ANS

Dispositif autonome de sécurité incendie avec pile lithium intégrée. Conçu pour détecter rapidement la fumée et alerter les occupants. Installation simple au plafond ou sur mur, adapté aux habitations et bureaux, durée de vie 10 ans.

Réf. 100966

9,70€HT



DÉTECTEUR DE FUMÉE À PILE LITHIUM, PROTECTION LONGUE DURÉE, GARANTIE 5 ANS

Dispositif autonome de sécurité incendie équipé d'une pile lithium intégrée. Détection rapide de la fumée et alerte sonore efficace. Installation simple au plafond ou mur, adapté aux habitations et bureaux. Durée de vie 10 ans, fiabilité garantie 5 ans.

Réf. 100647

10,60€HT


**BAES D'ÉVACUATION SAILLIE À LEDS
45LM 1H PLASTIQUE IP43 IK07 SATI
CONNECTÉ**
76,90€HT

Baes dispositif d'éclairage de sécurité destiné à guider les occupants vers les issues lors d'une situation critique, adapté aux espaces professionnels et recevant du public, assurant une signalisation fiable et constante dans les zones de circulation.

Réf. 062525

**BAES D'AMBIANCE SAILLIE À LEDS
400LM PLASTIQUE IP43 IK07 SATI
CONNECTÉ**
236,70€HT

Baes solution lumineuse de sécurité utilisée pour maintenir une visibilité générale suffisante en cas de coupure d'énergie, adaptée aux locaux collectifs, favorisant le calme et l'orientation des personnes présentes.

Réf. 062565

**BAES+BAEH D'ÉVACUATION SAILLIE
À LEDS PLASTIQUE IP43 IK07 SATI
CONNECTÉ**
127,40€HT

Baes ensemble d'éclairage de sécurité polyvalent destiné aux bâtiments recevant du public, combinant signalisation directionnelle et maintien de visibilité afin d'accompagner efficacement les déplacements lors d'un événement imprévu.

Réf. 062560

**BAES D'ÉVACUATION SAILLIE À LEDS
45LM 1H PLASTIQUE IP66 IK10 SATI
CONNECTÉ**
111,70€HT

Baes équipement de balisage lumineux dédié aux cheminements d'évacuation, pensé pour fonctionner dans des environnements exigeants, apportant une indication claire et durable afin de sécuriser les déplacements des occupants.

Réf. 062526

**BAES+BAEH D'ÉVACUATION SAILLIE
À LEDS PLASTIQUE IP66 IK10 SATI
CONNECTÉ**
361,80€HT

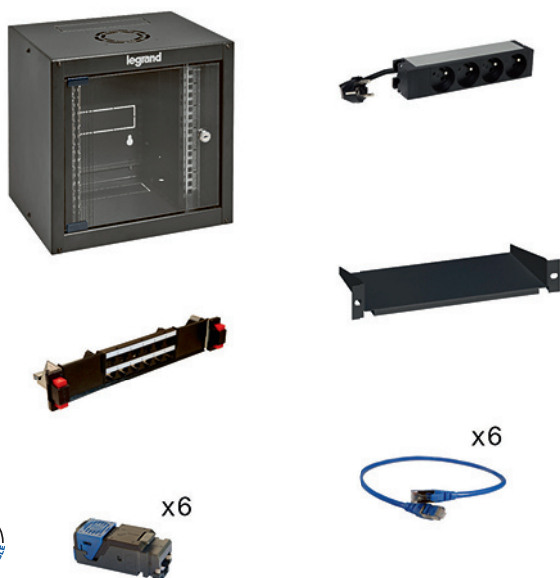
Baes système de signalisation lumineuse regroupant plusieurs fonctions de sécurité, adapté aux installations professionnelles, permettant une orientation rapide et lisible des personnes vers les sorties lors d'une situation d'urgence.

Réf. 062561

**TÉLÉCOMMANDE MODULAIRE
MULTIFONCTIONS CONNECTÉE IP
POUR BAES ET ALARME INCENDIE**
220,10€HT

Télécommande interface de gestion destinée aux systèmes de sécurité, permettant un pilotage centralisé et simplifié des équipements installés, favorisant la maintenance, les tests fonctionnels et le suivi du bon état de fonctionnement.

Réf. 062520


**PACK TERTIAIRE PROXIMITÉ
10 POUCES MINIMUM 6 LIENS RJ45**

Pack tertiaire de proximité Linkeo 10 pouces pour installation à partir de 6 liens RJ45 équipé d'un panneau de brassage avec 6 connecteurs RJ45, 6 cordons de brassage, étagère et 1 PDU.

Réf. 446042

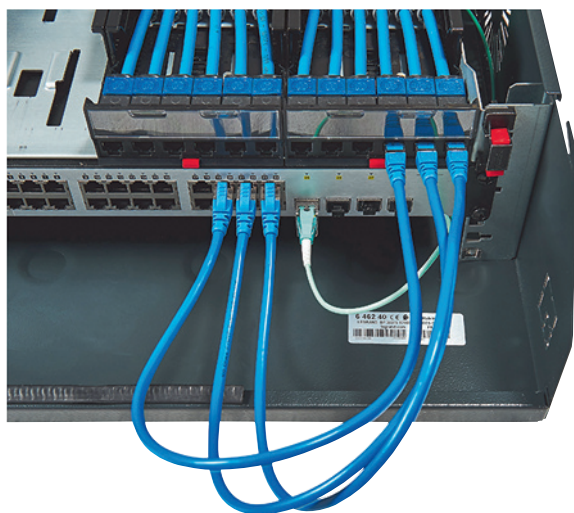
351,50€HT


**PACK TERTIAIRE PROXIMITÉ
19 POUCES MINIMUM 6 LIENS RJ45**

Pack tertiaire de proximité Linkeo 19 pouces pour installation à partir de 6 liens RJ45 équipé d'un panneau de brassage pour installation à partir de 6 liens RJ45 équipé d'un panneau de brassage avec cassette à équiper de 2x6 connecteurs RJ45, 6 cordons de brassage, étagère et 1 PDU.

Réf. 446043

485,10€HT


**PACK TERTIAIRE PROXIMITÉ VERTICAL
19 POUCES MINIMUM 6 LIENS RJ45**

Pack coffret vertical tertiaire de proximité Linkeo 19 pouces pour installation à partir de 6 liens RJ45 équipé d'un panneau de brassage avec cassette à équiper de 2x6 connecteurs RJ45, 6 cordons de brassage et 1 PDU.

Réf. 446044

241,90€HT

REBoul
ELECTRONIQUE


**KIT RÉSEAU 1 SWITCH POE 2 POINTS WIFI POE
ENCASTRÉ BLANC**

Kit composé de 1 switch PoE à installer dans le coffret de communication et 2 points d'accès WiFi PoE (n+ac) à encastrer référence 033610, alimentés par le switch Gigabit PoE - configuration via l'App Home + Project ou sur le produit-blanc.

Réf. 033611

290,30€HT

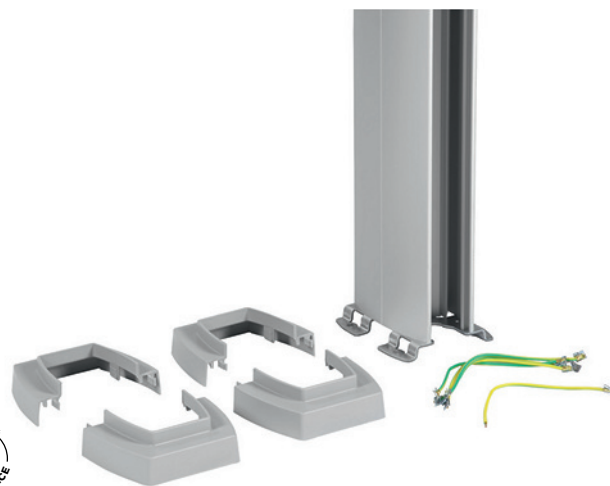


COLONNETTE 2 COMPARTIMENTS LOGIX ALUMINIUM 0,68 M

141,10€HT

La colonnette Logix 45 offre 2 compartiments avec clipage direct et corps en aluminium anodisé, IK8, section utile 6220 mm², entrée de câble par le dessous et possibilité d'ajouter accessoires, pied ou kit Ovaline pour installation modulable.

Réf. PW32326

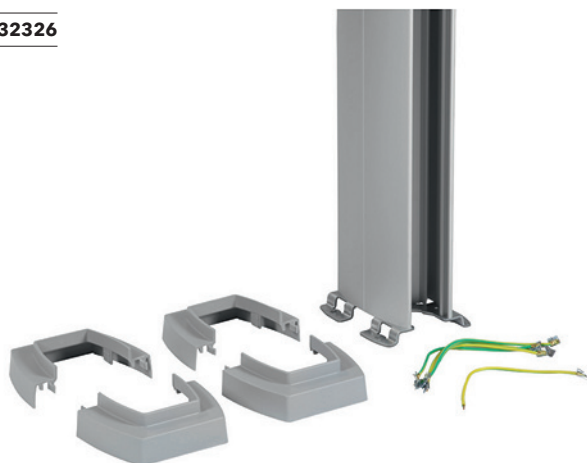


COLONNE 2 COMPARTIMENTS LOGIX ALUMINIUM AJUSTABLE 2,77 À 4,05 M

314,20€HT

La colonne Logix 45 assure une installation au sol ou au plafond grâce à une structure ovale en aluminium anodisé, un système IK8, une section utile de 6220 mm² et une entrée de câble par le dessus ou le dessous, avec compensation de hauteur de 1280 mm.

Réf. PW32320



COLONNE 2 COMPARTIMENTS LOGIX ALUMINIUM RÉGLABLE 4,02 À 5,30 M

256,50€HT

La colonne Logix 45 assure une installation au sol ou au plafond grâce à une structure ovale en aluminium anodisé, une section utile de 6220 mm², une entrée de câble par le dessus ou le dessous et une compensation de hauteur de 1280 mm.

Réf. PW32322



ORGANISATEUR DE BUREAU INCARA 2 COMPARTIMENTS 120CM NOIR

53,80€HT

La vertebra Incara assure une conduite rigide ou souple des câbles grâce à une structure en plastique RAL 9017, une section utile de 820 mm² et des rayons de courbure de 80 mm à l'horizontal et 50 mm à la vertical, avec fixation par vis ou adhésif.

Réf. 654993

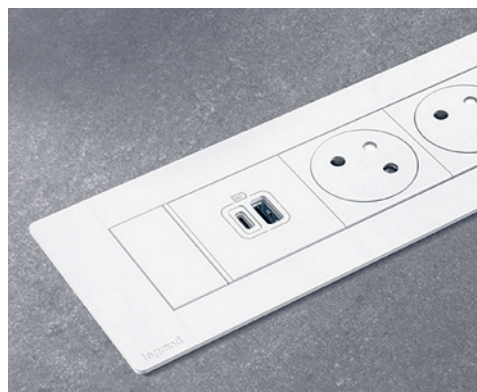


BLOC ESCAMOTABLE POP UP INCARA 2P+T SURFACE + CHARGEUR USB TYPE-A+C 4 MODULES ALUMINIUM BROSSÉ

96,90€HT

Bloc escamotable doté d'1 prise 2p+t et d'1 chargeur usb a+c 15w, conçu avec cadre de montage, corps aluminium, encastrément 74.5mm, protection ip20 et résistance ik07 assurant une intégration simple et fiable.

Réf. 654816



BLOC ENCASTRÉ MULTILINK INCARA HORIZONTAL MOBILIER 2X2P+T + USB A+C +RJ45 + HDMI MÉTAL

107,70€HT

Bloc encastré en aluminium intégrant 2 prises 2p+t, 1 usb a, 1 usb c, 1 rj45 cat6 et 1 hdmi, doté d'un corps métal, d'une profondeur d'encastrément 67mm, d'une protection ip20 et d'une résistance ik07 assurant une installation fiable.

Réf. 654778



ONDULEUR 600 VA COMPACT POUR PROTECTION DES POSTES INFORMATIQUES

Dispositif d'alimentation secourue 600 VA conçu pour sécuriser les équipements électroniques sensibles. Appareil fonctionnant en CA 230 V, protégeant contre les coupures et surtensions. Format compact, intégration simple et solution adaptée aux usages professionnels.

Réf. IPG 600 FR

96,90€HT



ONDULEUR COMPACT POUR PROTECTION ÉLECTRIQUE ESSENTIELLE

Dispositif d'alimentation secourue conçu pour sécuriser les équipements informatiques sensibles. Appareil fonctionnant en CA 230 V, idéal pour la protection contre les coupures et surtensions. Format compact, installation rapide et usage professionnel.

À partir de

80,40€HT

Référence	Puissance	Prix €HT
IDG 400	400 VA	80,40
IDG 600	600 VA	80,60
IDG 800	800 VA	95,40
IDG 1200	1200 VA	137,50
IDG 1600	1600 VA	171,00



ONDULEUR NET POWER POUR PROTECTION DES ÉQUIPEMENTS RÉSEAU

Dispositif d'alimentation secourue conçu pour sécuriser les systèmes réseau et informatiques. Fonctionnement en CA 230 V, protection efficace contre coupures et surtensions. Format compact, installation simple et adapté à un usage professionnel.

À partir de

79,40€HT

Référence	Puissance	Prix €HT
NPW 600 A3	600 VA	79,40
NPW 800 A5	800 VA	98,60
NPW 1000 A3	1000 VA	156,40
NPW 1500 A5	1200 VA	218,10
NPW 2000 A5	1600 VA	264,80



ONDULEUR SENTINEL PRO POUR PROTECTION DES ÉQUIPEMENTS INFORMATIQUES

Dispositif d'alimentation secourue conçu pour sécuriser les postes informatiques et périphériques sensibles. Fonctionnement en CA 230 V, protection efficace contre coupures, microcoupures et surtensions. Format compact, installation simple, usage professionnel fiable.

À partir de

351,10€HT

Référence	Puissance	Prix €HT
SEP 700 A3	700 VA	351,10
SEP 1000 A3	1000 VA	393,00
SEP 1500 A3	1500 VA	494,80
SEP 2200 A3	2200 VA	642,40
SEP 3000 A3	3000 VA	736,20

**ONDULEUR TOUR KEOR SP LINE
INTERACTIVE 2X2P+T 600VA 360W**

Onduleur équipement de protection électrique destiné à maintenir l'alimentation des appareils sensibles lors d'une interruption, assurant continuité de service et protection contre les variations du réseau.

Réf. 310182

143,30€HT

**ONDULEUR TOUR KEOR SP LINE
INTERACTIVE 2X2P+T 800VA 480W**

Onduleur solution d'alimentation de secours adaptée aux équipements informatiques et électroniques, permettant de sécuriser les données et de poursuivre l'activité en cas de coupure électrique.

Réf. 310185

214,90€HT

**ONDULEUR TOUR KEOR SP LINE
INTERACTIVE 4X2P+T + USB 1000VA 600W**

Onduleur dispositif de secours énergétique offrant une protection renforcée des appareils connectés, garantissant stabilité, autonomie temporaire et sécurité des installations électriques.

Réf. 310188

323,70€HT



**CÂBLE HAUT-PARLEUR
HP MEPLAT 2X0,75 MM² ROUGE ET NOIR,
EN BOBINE PLASTIQUE 100 M
POUR AUDIO PERFORMANT**

Le câble HP Meplat 2 x 0,75 mm² en bobine plastique de 100 m assure une transmission audio claire et fiable. Ses conducteurs en cuivre pur et sa gaine PVC rouge/noir garantissent durabilité et flexibilité pour vos installations haut-parleurs.

Réf. **CHPM2X075RN**

Nous consulter



**CÂBLE HAUT-PARLEUR
ROND 2X1,5 MM² NOIR SOUPLE EN BOBINE PLASTIQUE 100 M**

Le câble HP rond 2 x 1,5 mm² noir en bobine plastique de 100 m assure une transmission audio fiable. Sa conception souple et ses conducteurs de qualité garantissent durabilité et performance pour tous types d'installations haut-parleurs.

Réf. **CHPR2X15NR1**

Nous consulter



**CÂBLE HAUT-PARLEUR
HP MEPLAT 2X1,5 MM BOBINE PLASTIQUE 100 M**

Le câble HP Meplat 2 x 1,5 mm - OFC en bobine plastique de 100 m assure une transmission audio optimale. Ses conducteurs en cuivre sans oxygène et sa gaine incolore garantissent qualité, durabilité et souplesse pour toutes vos installations haut-parleurs.

Réf. **CHPM2X15INCOFC**

Nous consulter



**GAINÉ FLEX
ICTA 3422 AVEC FIL, 20MM GRIS**

Gaine xSpeed FLEX LUB 20 mm, LSF0H, écologique, totalement sans micro-trous, avec tire-fil intégré. Transversalement élastique, résistante pour usage béton et ciment, facilite le passage des câbles tout en garantissant sécurité et durabilité.

Réf. ICTA20F

Nous consulter



**GAINÉ FLEX
ICTA 34223 DOUBLE PAROI HF, AVEC
FIL, BLEU + LIGNES BLANCHES, 20MM,
100M**

Gaine FLEX LUB PLUS EVO 20 mm, Halogen Free, double peau avec faible friction, totalement sans micro-trous, avec tire-fil intégré. Transversalement élastique et adaptée pour béton et ciment, facile à identifier grâce à sa couleur bleue et sa paroi intérieure blanche.

Réf. ICTAQHFA20F

Nous consulter



**GAINÉ PRÉFILÉE BLEU
DM.20 3X2,5 BLEU-ROUGE-VERT/
JAUNE H07V-U**

Gaine préfilée fournit un moyen efficace et adaptable pour le cheminement de câbles électriques dans des parcours complexes, avec une facilité d'usage, une souplesse durable et une protection fiable sur le long terme.

Réf. F2U25BRT

Nous consulter



**GAINÉ PRÉFILÉE BLEU
DM.16 3X1,5 BLEU-ROUGE-VERT/
JAUNE H07V-U**

Gaine préfilée fournit un moyen efficace et adaptable pour le cheminement de câbles électriques dans des parcours complexes, avec une facilité d'usage, une souplesse durable et une protection fiable sur le long terme.

Réf. F1U15BRT

Nous consulter



**GAINÉ PRÉFILÉE VERT
DM.20 F-UTP CAT.6 4P6**

Gaine préfilée LAN optimise l'installation de câbles de transmission de données, avec une grande maniabilité, une capacité d'ajout de câbles après pose et une résistance aux contraintes mécaniques et environnementales.

Réf. C2Z

Nous consulter


**PINCE À SERTIR
CONNECTEURS MODULAIRES
RJ 45-12-11**

Pince à sertir pour connecteurs modulaires RJ45-12-11, adaptée aux cosses et connecteurs. Longueur 190 mm. Outil mécanique qui coupe, dénude et sertit. Forme de compression autre et inserts non interchangeables.

Réf. 442070

32,90€HT

PINCE COUPANTE DIAGONALE
23,00€HT

Pince coupante diagonale renforcée de 115 mm, pesant 80 g avec une tête mince arrondie pour coupe rase. Manches bimatière antidérapants. Outil en acier allié trempé, tranchants traités par induction et finition polie noire brillante.

Réf. 241002


**PINCE À DENUDER AUTO-AJUSTABLE
FRONTALE CAPACITÉ 0,02 À 10MM²**
70,90€HT

Pince à dénuder automatique longitudinale avec plage 0,02 à 10 mm². Longueur 191 mm. Modèle isolé avec coupe-fil intégré. Poignée bimatière. Dénudage frontal auto-ajustable et longueur de dénudage réglable.

Réf. 228010


JEU 6 TOURNEVIS ÉLECTRONIQUES
23,50€HT

Coffret de 6 tournevis électroniques comprenant quatre lames plates de 1,5 à 3,0 mm et deux cruciformes PH00 et PH0. Outil adapté aux travaux fins et aux composants délicats, idéal pour interventions précises.

Réf. 241034


**TESTEUR DE CÂBLES ETHERNET,
TÉLÉPHONE, USB. TEST CONTINUITÉ,
CROISEMENT, C/C**
24,30€HT

Testeur de câbles multifonction pour RJ12, RJ45, USB et lignes téléphoniques. Vérifie continuité, courts-circuits, circuits ouverts et croisements. Modèle testeur de câbles PC avec affichage LED, LCD et analogique pour lecture claire.

Réf. 442076


**OUTILS À DEGAINER
POUR CÂBLES FTP ET CAT
DIAMÈTRE 4,5MM-10MM/0,2-4MM²**
33,60€HT

Dénudeur pour câbles réseau Cat 5, 6 et 7, droits ou paires twistées. Capacité de 4,5 à 10 mm ou 0,2 à 4 mm². Forme ronde sans section longitudinale ni encoche ajustable. Convient aux câbles FTP et aux usages courants en dégainage.

Réf. 421059



**COUPE-CÂBLES
CU/AL CAPACITÉ
3-10 MM, 20 MM² 11,20€HT**

Coupe-câbles cuivre et aluminium pour diamètres 3 à 10 mm et sections jusqu'à 20 mm². Adapté au cuivre souple. Longueur totale 160 mm. Outil précis et robuste conçu pour les câbles électriques courants.

Réf. 424025



**ETIQUETEUSE
PORTABLE,
RUBANS 6, 9
OU 12 MM,
ÉCRAN LCD 16
CARACTÈRES 37,30€HT**

Étiqueteuse portable industrielle compatible avec rubans 3,5, 6, 9 et 12 mm. Écran LCD 16 caractères. Impression sur 1 ou 2 lignes. Fonctions drapeau, bloc, incrémentation et symboles pré-enregistrés. Mémoire interne de 9 champs. Rubans de 8 m.

Réf. 229002



**CISEAUX POUR FIBRES TYPE KEVLAR
150MM ET SUPPORT 21,70€HT**

Ciseaux 150 mm pour fibres aramide Kevlar, lames inox dont une micro-dentée. Ressort de rappel, manches bimatière ergonomiques et verrouillage de sécurité. Fournis avec support adapté. Conçus pour coupe nette et précise des fibres techniques.

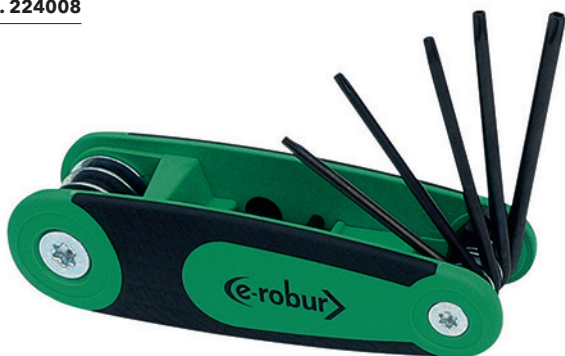
Réf. 224008



**KIT DE 5 TOURNEVIS DOUILLE EMMANCHÉE
ISOLÉS 1000V,
5-7-8-10-13MM 42,40€HT**

Kit de 5 tournevis à douille emmanchée isolés 1000 V. Comprend les tailles 5, 7, 8, 10 et 13 mm. Outils adaptés aux travaux sous tension. Conçus pour assurer une manipulation sûre et précise lors des interventions électriques.

Réf. 412105



**CLÉ TORX ANTI VANDALISME
SUR MONTURE T9 - T10 - T15 - T20 -
T25 - T27 - T30 - T40 26,30€HT**

Clé Torx anti-vandalisme sur monture, couvrant les tailles T9, T10, T15, T20, T25, T27, T30 et T40. Outil robuste conçu pour sécuriser les vis spéciales et empêcher le démontage non autorisé.

Réf. 221201



**DÉROULEUR DE CÂBLES VERTICAL
DIAM. 250 MM 131,50€HT**

Supports dérouleur de tourets et bobines à la verticale, disposant d'un frein automatique sans entretien. Capacité 190kg.

Réf. 398788



**DÉTECTEUR DE TENSION
AVEC POINTES CONFORMES
NF C 18-510 CA 762 IP2X**

87,10€HT

Détecteur de tension destiné aux opérations de vérification avant intervention sur les installations électriques. Il contribue à la prévention des risques, permet l'identification rapide des états électriques et accompagne les procédures de sécurité exigées lors des travaux et opérations de maintenance.

Réf. P01191762D



**TESTEUR NUMÉRIQUE
AVEC CAPTEUR DE COURANT AC
MINIFLEX CA 757**

203,10€HT

Testeur multimètre adapté aux contrôles électriques nécessitant précision et rapidité lors des interventions terrain. Il permet d'assurer des vérifications fiables, d'identifier les anomalies courantes et d'accompagner les opérations de maintenance sur installations domestiques et tertiaires avec un affichage clair.

Réf. P01191757



**LOCALISATEUR DE CÂBLES
ET CONDUCTEURS CA 6683**

320,60€HT

Ensemble de localisation regroupant des éléments complémentaires destinés à l'identification précise des réseaux et liaisons électriques. Il facilite le repérage, réduit le temps d'intervention et accompagne efficacement les opérations de diagnostic, de maintenance et de contrôle sur installations complexes.

Réf. P01141627



**MULTIMÈTRE NUMÉRIQUE
60KPTS TRMS 100KHZ USB**

449,70€HT

Le MTX 3291 mesure tension, courant AC/DC, continuité, diode, température Pt100, capacité et fréquence. Son grand écran LCD 70x52 mm rétroéclairé, double affichage, bargraphe et fonctions Min/Max/Peak facilitent l'analyse. USB et IP67.

Réf. MTX3291



**CONTRÔLEUR D'INSTALLATION
BASSE TENSION MX 535**

670,70€HT

Le MX535 mesure tension, fréquence, continuité, résistance, isolement, DDR et rotation de phase. Compact et multifonction, il mémorise 30 sites de 99 tests et se connecte via Bluetooth à l'application Android pour génération de rapports.

Réf. MX0535



**TESTEUR DE CÂBLES CT51 :
RJ-11, RJ45, USB, 1394, BNC**

115,50€HT

Le CT51 permet de tester câbles RJ-11, RJ-45, USB, 1394 et BNC jusqu'à 180 m. Il détecte continuité, ruptures et court-circuits. Son module émetteur détachable facilite les mesures par une seule personne, pour un contrôle rapide et fiable.

Réf. P06237901





TESTEUR DE CÂBLES RJ45/RJ11/RJ12 CAT3, CAT5E ET CAT6 / 6A

Testeur Lan Scout Jr. 2 détecte courts-circuits, ouvertures, paires croisées ou séparées, affiche mappage broche à broche sur écran LCD rétroéclairé, génère plusieurs tonalités, arrêt automatique, revêtement antidérapant, piles AAA incluses, compatible sonde VDV500123.

Réf. VDV526200

81,30€HT



TESTEUR DE CÂBLES RÉSEAU SCOUT® PRO MAX RJ45, RJ11 ET RJ12 ET COAX ET POE

Permet de tester câbles blindés et non blindés, détecte défauts et clignotements, mesure longueur de câble, génère et édite des rapports, et inclut des télécommandes pour tests à distance.

Réf. VDV501770

522,20€HT



KIT TRACEUR DE CÂBLES TONE & PROBE POUR LIGNE INACTIVE

Inclut générateur de tonalité numérique, sonde numérique, cordons et housse avec tirette, pour localiser câbles réseau, voix, données, vidéo et audio avec signalisation numérique et analogique.

Réf. VDV500920

256,50€HT



PINCE À SERTIR MODULAIRE COMPACTE POUR CONNECTEUR RJ45

Permet de couper et dénuder les câbles, assure plus de 2.000 coupes avec lame chauffée, mécanisme à cliquet pour finition complète et poignée en caoutchouc pour confort.

Réf. VDV226110

70,10€HT



FICHE DE DONNÉES PASSTHRU CAT6A UTP PACK 50 PCS

Permettent une insertion rapide des fils pleins ou multibrins, utilisent la technologie PassThru pour un câblage précis et nécessitent un outil à sertir dédié pour une connexion fiable.

Réf. VDV826704

48,90€HT



TESTEUR VDI AVEC 5 MODULES DÉPORTÉS SCOUTPRO3

Mesure longueur jusqu'à 610m (2000pi), teste câbles RJ45, RJ11, RJ12 et coax, identifie câbles, détecte circuits ouverts, courts-circuits, erreurs de câblage, génère tonalités et clignotements, alimentation pile 9V incluse.

Réf. VDV501851

144,90€HT



Nos services



DRIVE



LIVRAISON
SUR CHANTIER



ASSISTANCE
TÉLÉPHONIQUE
CONSEILS



DÉPANNAGE



DEVIS



SAV



COMMANDE
EN LIGNE



RECYCLAGE



TRAITEMENT
DÉCHET

REBOUL

E L E C T R O N I Q U E

25 rue Clément Marot

25000 Besançon

Site internet : www.reboul.fr

Tél : 03 81 50 14 85

Mail : magasin@reboul.fr

Horaires : Du lundi au jeudi : 8h00 - 12h00 et 13h30 - 18h00

Le vendredi : 8h00 - 12h00 et 13h30 - 17h00

Offre valable dans la limite des stocks disponibles du 13 avril au 31 juillet 2026. Les prix sont donnés à titre indicatif et peuvent subir des hausses. Toutes les références de ce catalogue ne sont pas systématiquement commercialisées dans toutes les agences de votre distributeur du Réseau SOCODA. Si l'un des articles venait à manquer, nous nous engageons à vous proposer le même article ou son équivalent dans les plus brefs délais. Un organisme de médiation peut être saisi en cas de litige entre l'entreprise et un particulier non résolu par une solution amiable. Retrouvez le contact de l'organisme sur nos CGV et / ou site internet.

Groupe SOCODA SA est certifié



Ne pas jeter sur la voie publique. Photos et dessins non contractuels. Chaque société de Groupe SOCODA étant indépendante, fixe librement ses prix de vente. Ces prix sont des prix indicatifs ht maxima dans la limite des stocks disponibles. Sous réserve d'erreurs typographiques ou d'impression. Caractéristiques données à titre indicatif et sans engagement. Nous avons commandé les articles en promotion en quantité suffisante. Chaque distributeur du Réseau SOCODA gérant individuellement ses approvisionnements, il est possible que certains conditionnements ou produits ne soient pas disponibles sur tous les points de vente. Pour les marques non distribuées localement, nous vous proposerons des articles d'autres marques de qualité équivalente. Les prix indiqués dans ce document sont susceptibles d'être modifiés sans préavis en fonction des variations des matières premières. ECO contribution - Mention DEEE - l'article 17 du décret n° 2005-829 du 20 juillet 2005, oblige les producteurs à informer les acheteurs, par une mention particulière, distinct du prix de vente, du coût correspondant à l'élimination des déchets d'équipements électriques et électroniques. Toutefois cette obligation ne concerne que les déchets "ménagers" c'est-à-dire provenant des particuliers ou assimilés. Les produits mentionnés dans ce catalogue sont conçus, fabriqués et destinés à des professionnels. Ils ne sont donc pas soumis à l'obligation d'affichage de l'éco participation, et pour cette raison, les prix mentionnés ne l'indiquent pas. Toutefois l'acheteur de ces produits est le seul en mesure de savoir à quels utilisateurs finaux il les destine. S'il estime que ses achats n'ont pas une vocation exclusivement professionnelle, et peuvent notamment faire l'objet de revente à des particuliers, il lui appartient de formuler auprès de son fournisseur, une demande de facturation de l'éco-contribution. Ce papier est issu de bois provenant de forêts et de plantations gérées de façon durable, il est exempt d'acide et est entièrement recyclable.